

NOR SHUNT®

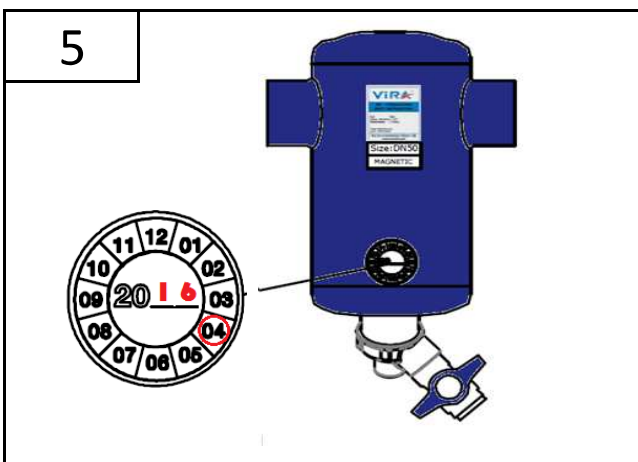
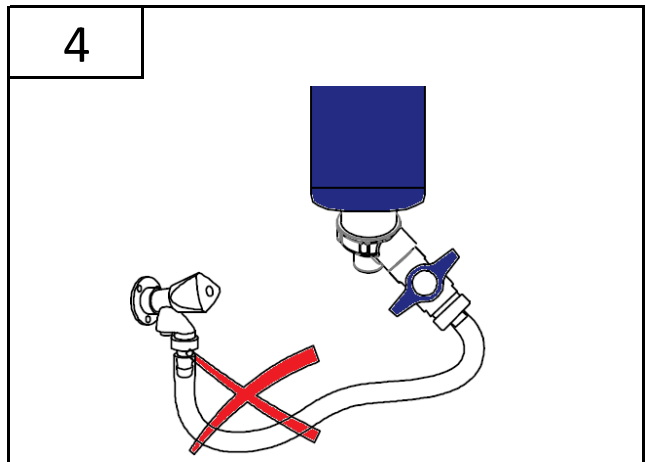
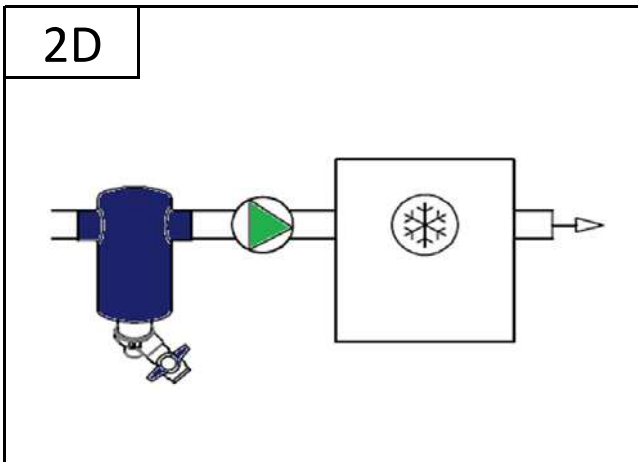
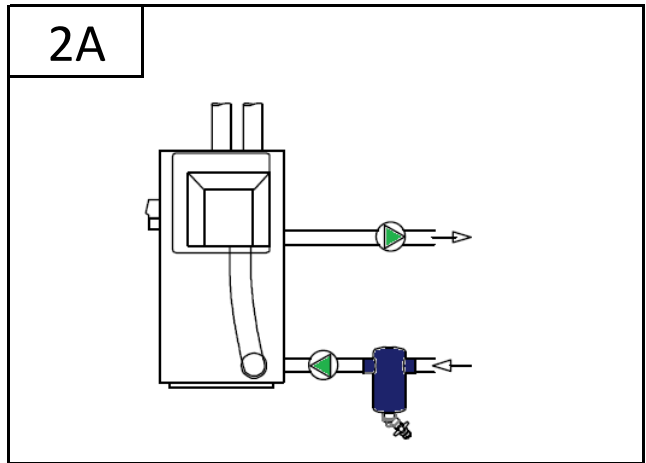
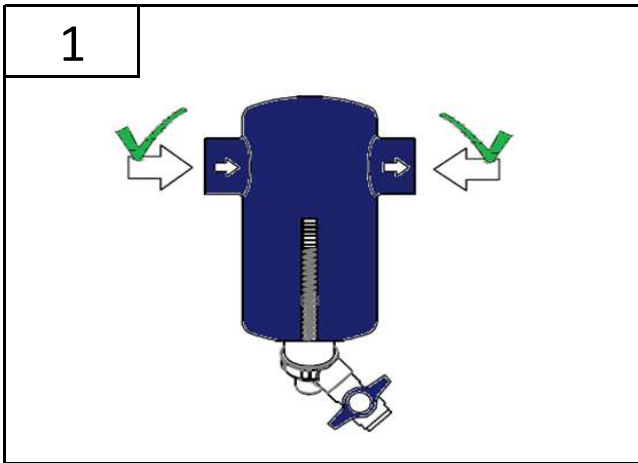
ViRA

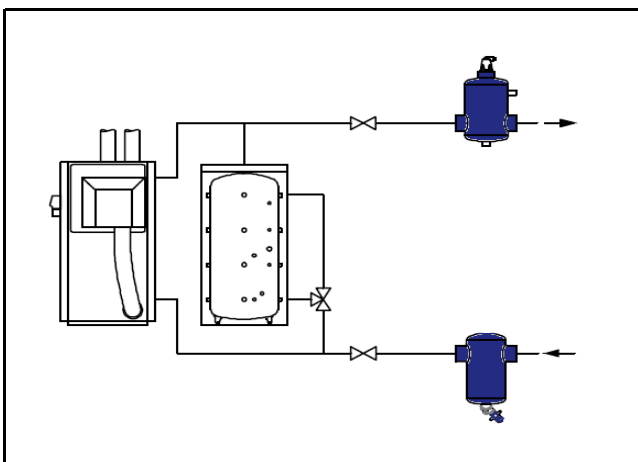
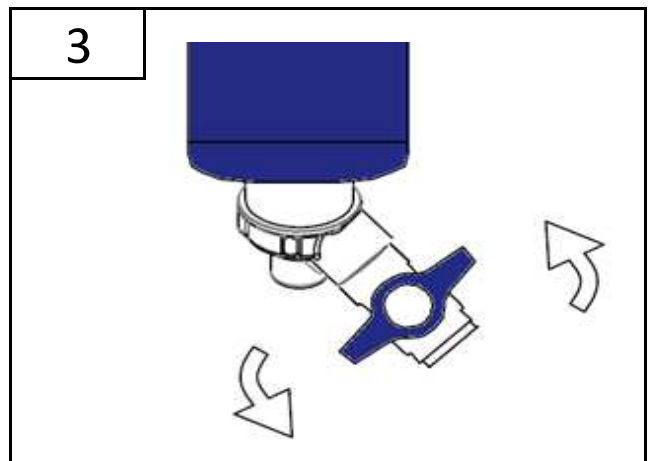
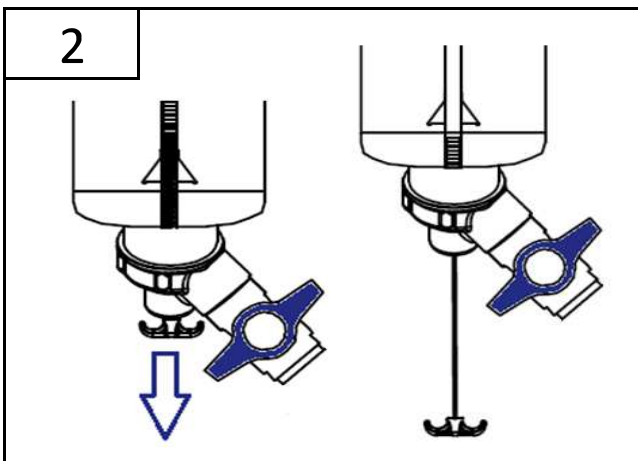
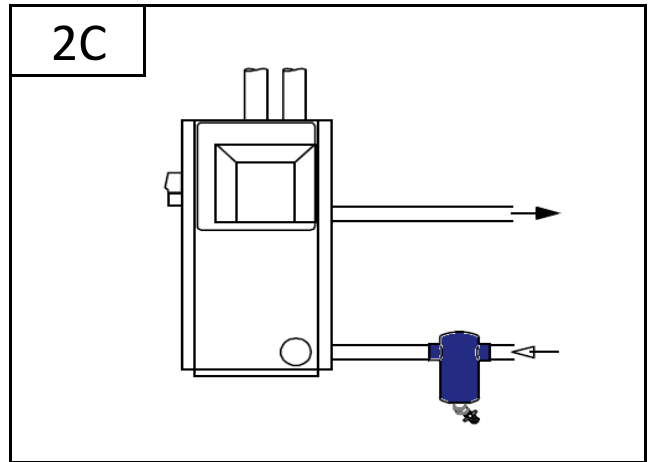
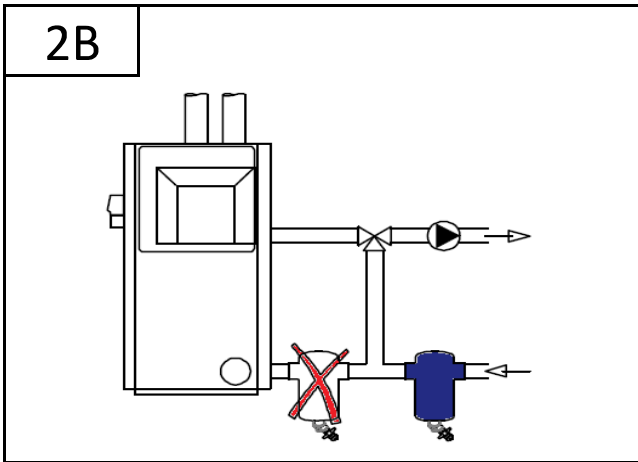
NOR Installasjons- og bruksanvisning

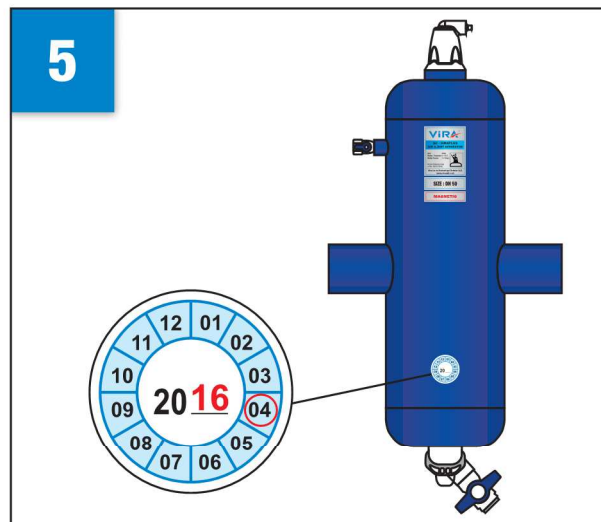
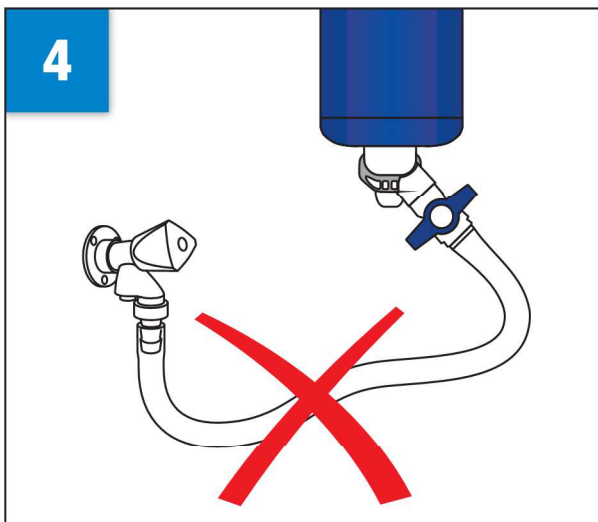
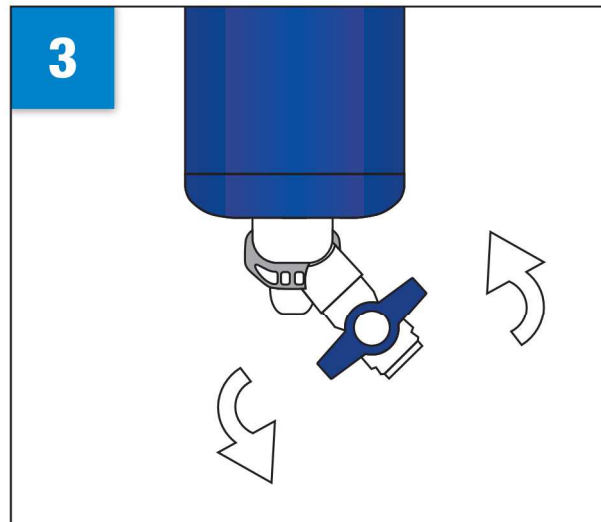
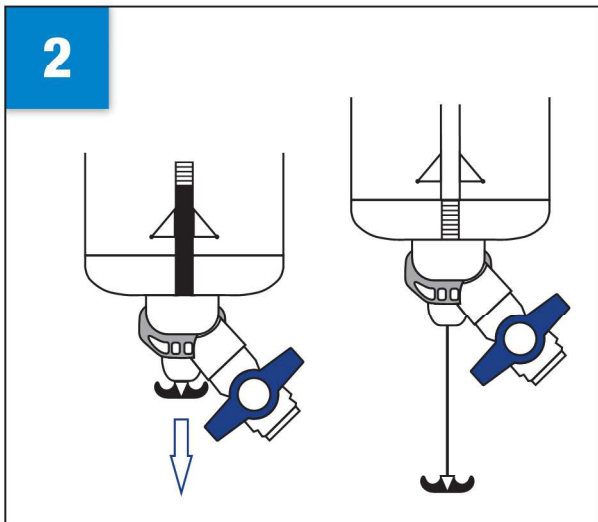
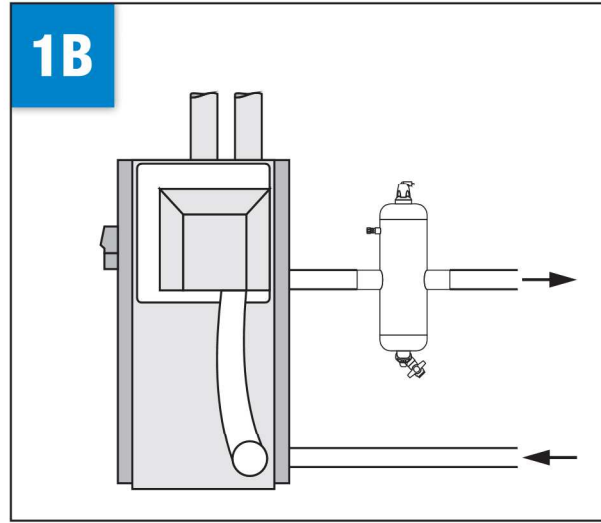
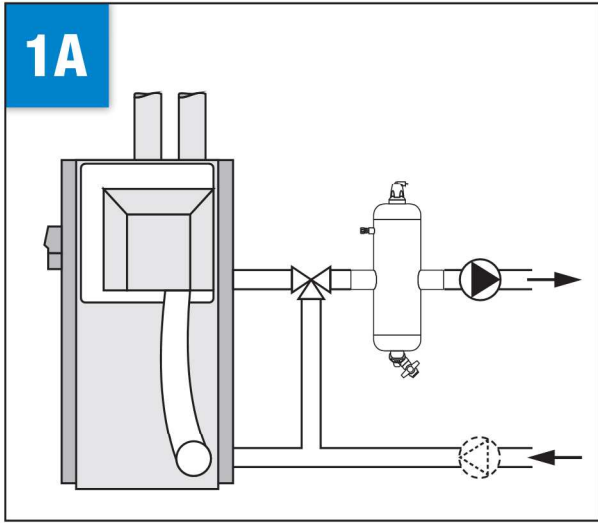


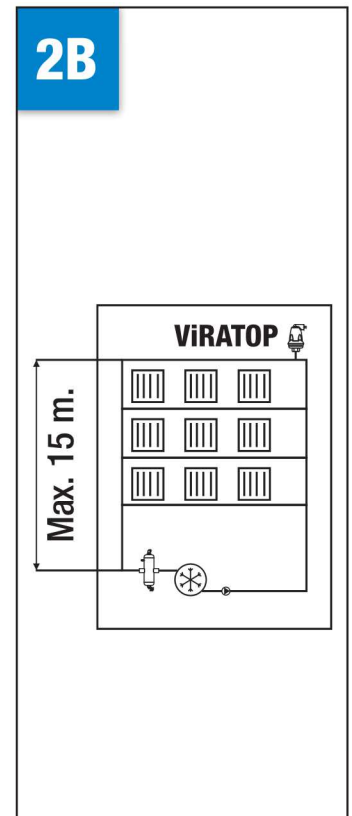
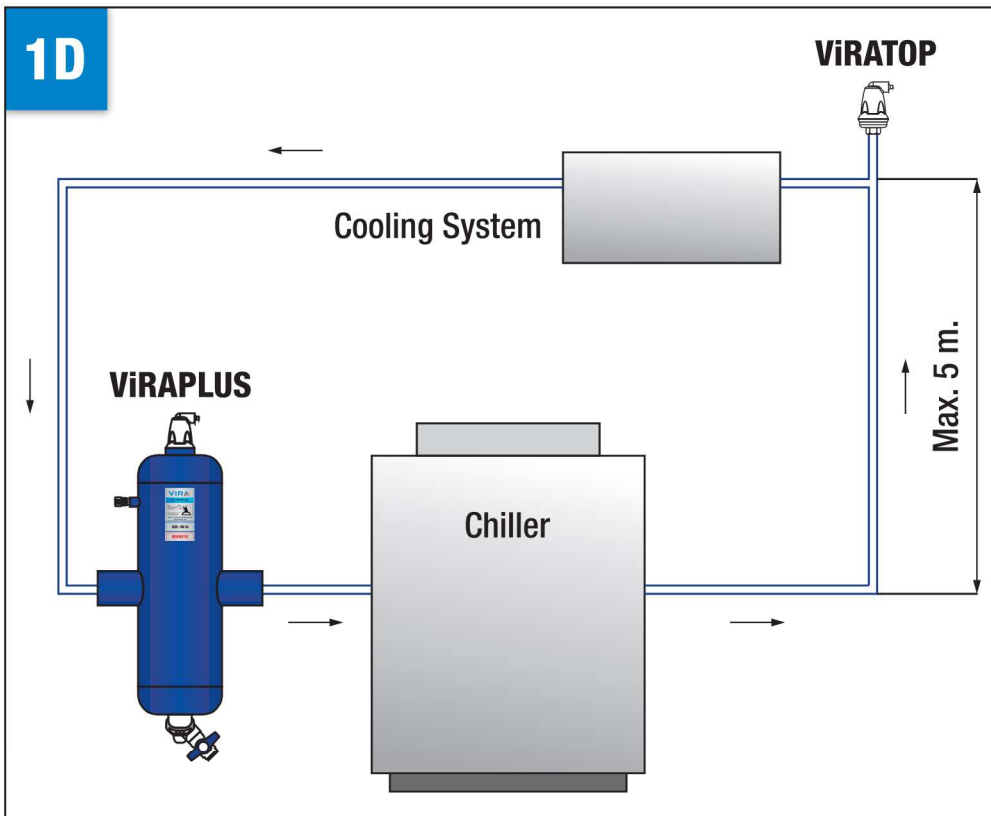
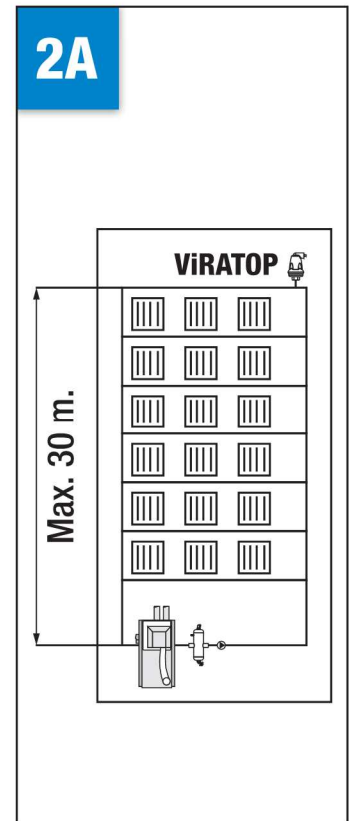
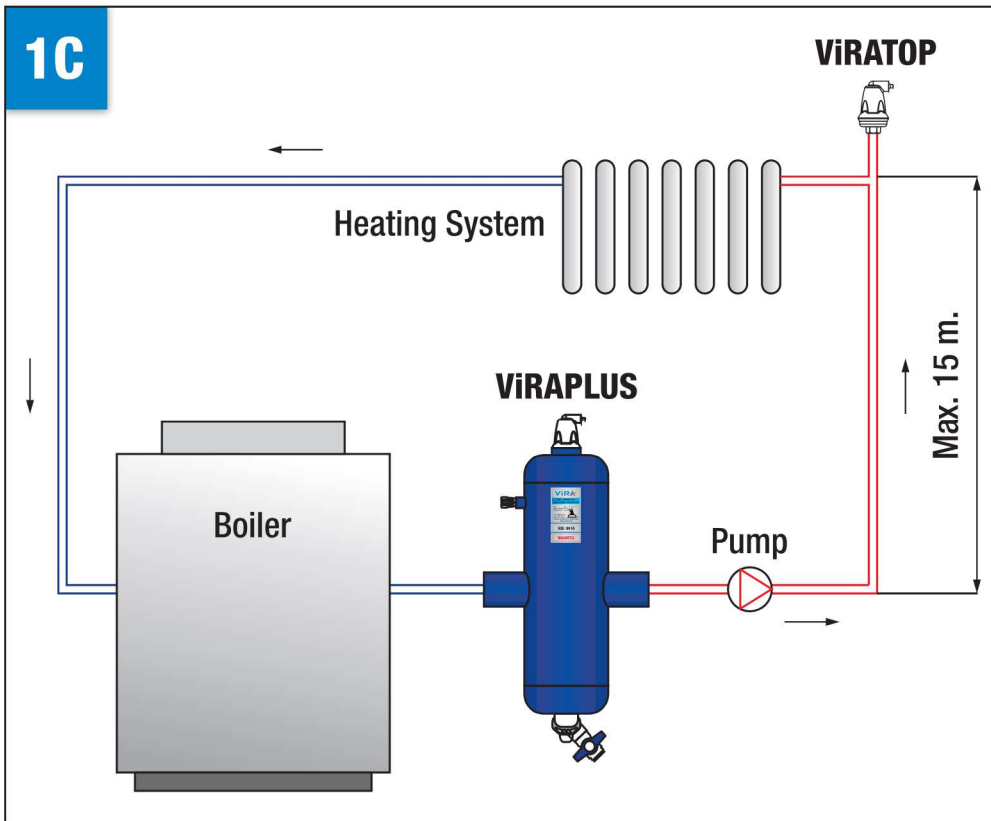
Nor-Shunt AS Telefon 37 19 68 80 www.nor-shunt.no

Rev.01

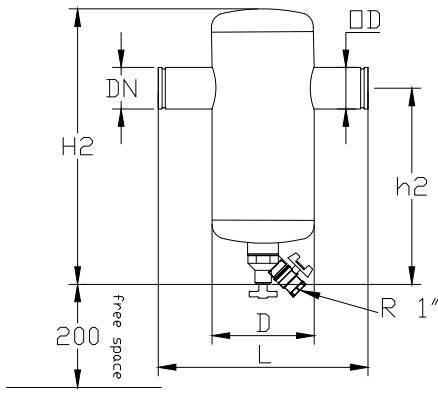




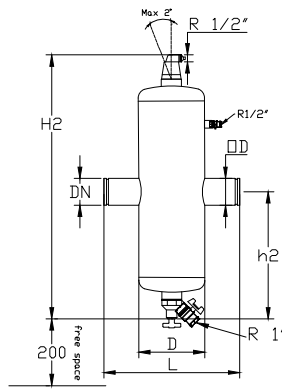




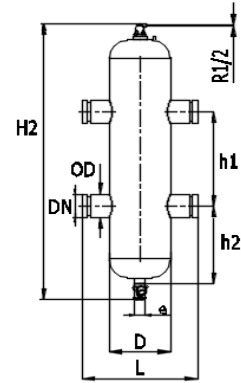
SD-V-M Viraclean Magnet



SC-V-M Viraplus Magnet



SCX-V-M Hydraulic Balance Tank Magnet



Alle modellene kan leveres uten magnet

Model	DN	OD mm	D mm	H2 mm	h1 mm	h2 mm	e Inch	L mm	Weight kg
SD-V-M	50	60,3	168,3	479	-	332	2"	330	10
SD-V-M	65	76,1	168,3	479	-	332	2"	330	10
SD-V-M	80	88,9	219,1	604	-	418	2"	450	14
SD-V-M	100	114,3	219,1	604	-	418	2"	455	15
SD-V-M	125	139,7	323,9	795	-	519	2"	615	34
SD-V-M	150	168,3	323,9	795	-	519	2"	615	37
SD-V-M	200	219,1	406,4	970	-	688	1"	745	56
SD-V-M	250	273,0	406,4	1205	-	910	1"	860	116
SD-V-M	300	323,9	610,0	1530	-	1160	1"	975	180

Model	DN	OD mm	D mm	H2 mm	h1 mm	h2 mm	e Inch	L mm	Weight kg
SC-V-M	50	60,3	168,3	726	-	330	2"	330	13
SC-V-M	65	76,1	168,3	726	-	330	2"	330	13
SC-V-M	80	88,9	219,1	885	-	410	2"	450	22
SC-V-M	100	114,3	219,1	885	-	410	2"	455	23
SC-V-M	125	139,7	323,9	1158	-	545	2"	615	45
SC-V-M	150	168,3	323,9	1158	-	545	2"	615	47
SC-V-M	200	219,1	406,4	1377	-	680	1"	745	85
SC-V-M	250	273,0	406,4	1658	-	880	1"	860	130
SC-V-M	300	323,9	610,0	1982	-	1185	1"	975	202

Model	DN	OD mm	D mm	H2 mm	h1 mm	h2 mm	e Inch	L mm	Weight kg
SCX-V-M	50	60,3	168,3	906	240	248	2"	330	22
SCX-V-M	65	76,1	168,3	1021	305	273	2"	330	25
SCX-V-M	80	88,9	219,1	1076	360	273	2"	450	30
SCX-V-M	100	114,3	219,1	1326	465	345	2"	455	38
SCX-V-M	125	139,7	323,9	1626	560	448	2"	615	73
SCX-V-M	150	168,3	323,9	1926	670	543	2"	615	77
SCX-V-M	200	219,1	406,4	2406	870	695	1"	745	153
SCX-V-M	250	273,0	406,4	2966	1100	860	1"	860	255
SCX-V-M	300	323,9	610,0	3482	1296	1020	1"	975	385

NOR

1. Generelt

Vira (magnetisk) separator smussutskilleren er laget for varme- og kjølesystemer med vann eller vann-glykol blanding (glykol maksimalt 50 %).

Vira (magnetisk) separator, i samsvar med Pressure Equipment Directive 97/23/E

Vira (magnetisk) separator kan bli varm under drift.



Minimums og maksimums systemtemperatur:

0 °C til +110 °C.

Minimums og maksimums systemtrykk:

0,02 bar til se etikett.



Maksimal strømningshastighet

1,5 m/s.



Sikkerhetskrav Vira Magnet

Dette produktet inneholder en kraftig magnet. Du må utvise forsiktighet i nærheten av pacemakere, databærere og andre produkter som er følsomme ovenfor magnetisme.

Installasjon og vedlikehold må bare utføres av kvalifisert personell.

Følg lokale bestemmelser og retningslinjer.

2. Montering



Installer ikke produktet over himling eller i lukkede konstruksjoner. Eller magnet i nærheten av elektroniske installasjoner

Installer Vira (magnetisk) separator på et tørt sted som ikke kan utsettes for frost og som er lett tilgjengelig for vedlikeholds formål. Spyl installasjonen grundig før du installerer Vira (magnetisk) separator.

For optimal effekt må tilkoblingsdiameteren på Vira magnetisk separator tilsvare systemets rørdiameter.

Det er videre anbefalt at rør føring inn i produktet skal være et rett rør med en lengde på ikke mindre enn 10 ganger den nominelle rørdiameter. Bruk av reduksjoner anbefales ikke. Installer alltid produktet vinkelrett (Spyleventilen nederst) (fig. 1).

Installer Vira (magnetisk) separator direkte før kjelen i returledningen, fortrinnsvis før sirkulasjonspumpen (fig. 2A, 2B, 2C, 2D). ViraPlus (Magnet) må monteres som en luftutskiller. Lavest mulig trykk og høyest mulig temperatur. Temperatur er viktigst.

3. Inspeksjon og vedlikehold

Utfør visuelle inspeksjoner regelmessig.

Skitten som samles i bunnen på Vira (magnetisk), kan fjernes ved hjelp av tappeventilen (fig. 3).

Før du åpner ventilen, (dra ned spaken magnet (fig. 2 og 3) slipp den tilbake,) åpne tappeventilen og la den vaske bort skitten. En slange kan festes på tappeventilen etter behov

Bruk bare tappeventilen for å tappe av skittent systemvann, aldri for å fylle eller tappe av installasjonen (fig. 4).

Bruk Vira serviceklistremerker til å merke tidspunktet for service på kroppen (fig. 5).



Utfør bare vedlikehold når systemet er avkjølt. Du må huske å ta hensyn til trykket.

4. Demontering



Gjør det avkjølte systemet trykkløst og fjern Vira (magnetisk) separator fra systemet.

Følg lokale bestemmelser for deponering av de ulike delene til Vira (magnetisk) separator.